

## 嵌入式解决方案



### PCIe M.2 SSDs

# MTE452T2

创见MTE452T2固态硬盘搭载PCIe Gen 3 x2接口，符合最新NVMe 1.3规范，带来前所未有的传输效能；采用最新一代3D NAND技术，可堆栈高达96层闪存，相较于前一代3D NAND的64层堆栈，大幅突破单位密度上限，达到更高的储存效益。创见MTE452T2固态硬盘内置DRAM高速缓存，提供绝佳的随机访问速度，同时经过严格的厂内测试，达到3K抹写次数的耐用度等级，30μ"金手指厚金镀层PCB及边角粘合(Corner Bond)工艺亦提供优异可靠的性能。此外，MTE452T2具备类宽温特性 (-20°C~75°C)，完美满足任务密集型应用的需求。

### 硬件特点

- 内建DDR3 DRAM高速缓存
- 搭载PCIe Gen 3 x2 界面
- 耐用度为3K次抹写周期 (P/E cycles)
- 全系列产品采用边角粘合技术，保护关键元件
- 在更大的温度范围内(从-20°C到75°C)，保证了操作的可靠性

### 订购资讯

128GB	TS128GMTE452T2
256GB	TS256GMTE452T2
512GB	TS512GMTE452T2

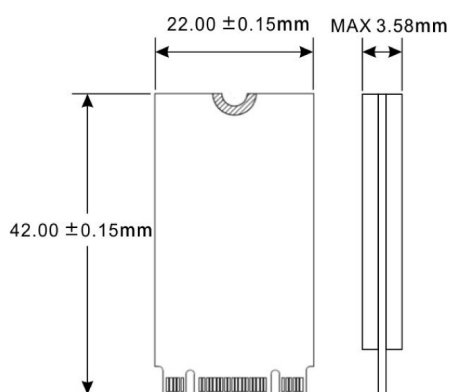
### 固件特点

- 支援NVM指令
- 内建SLC caching技术
- 内建LDPC ECC自动纠错功能
- 动态热能管理机制
- 支持垃圾数据回收机制

## 规格

外观	尺寸	42 mm x 22 mm x 3.58 mm (1.65" x 0.87" x 0.14")
	重量	5 g (0.18 oz)
	外观尺寸	M.2
	M.2规格	2242-D2-B-M (双面的)
界面	总线接口	NVMe PCIe Gen3 x2
存储	Flash类型	3D闪存
	容量	128 GB / 256 GB / 512 GB
操作环境	工作电压	3.3V±5%
	工作温度	类宽温 -20°C (-4°F) ~ 75°C (167°F)
	储存温度	-55°C (-67°F) ~ 85°C (185°F)
	湿度	5% ~ 95%
	耐冲击	1500 G, 0.5 ms, 3 axis
	耐振动 (操作中)	20 G (peak-to-peak), 7 Hz ~ 2000 Hz (frequency)
电量	耗电量 (操作中)	2.81 瓦
	耗电量 (IDLE)	0.63 瓦
效能	连续读写速度(CrystalDiskMark,最大值)	读取: 高达 1,700 MB/s 写入: 高达 1,250 MB/s
	4K随机读写速度(IOMeter,最大值)	读取: 高达 200,000 IOPS 写入: 高达 250,000 IOPS
	平均故障间隔(MTBF)	3,000,000 小时
	写入兆位元组(TBW,最大值)	1,080 TBW
	每日全盘写入次数(DWPD)	2 (3 年)
保修	安规认证	CE / FCC / BSMI
	保修	三年有限保修

## 机构尺寸



产品规格如有变更，恕不另行通知。外观图片仅供参考，请以实际产品为准。总可用容量会因操作环境而异。由于工业应用的多元性及复杂性，创见无法保证本产品完全兼容于所有平台与使用情境。如有特殊需求及操作环境，建议您购买前先与我们联系。