

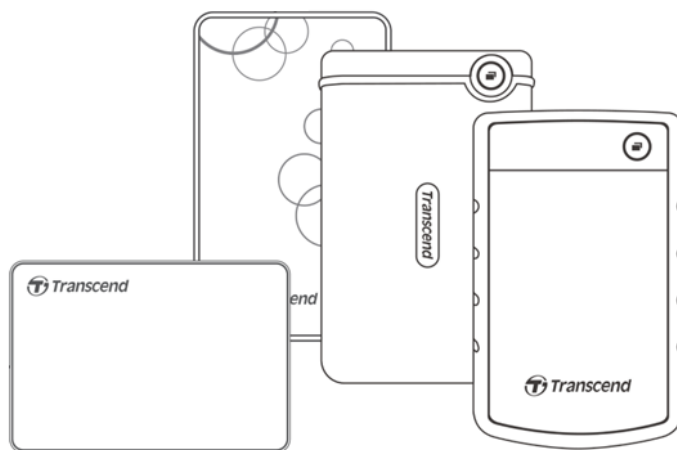


# Manuel de l'utilisateur

Disques durs externes

## Séries StoreJet 25

2025/04 (v3.3)

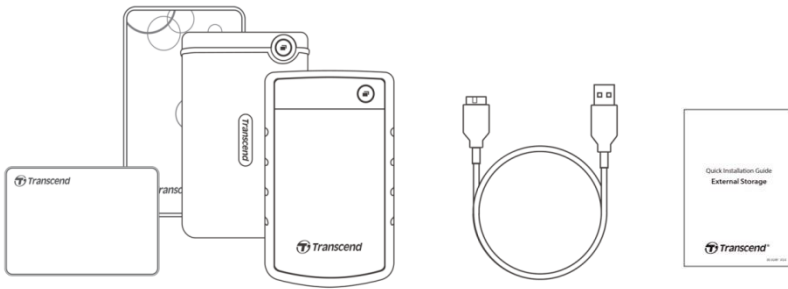


# Sommaire

<b>1. Contenu de l'emballage .....</b>	<b>3</b>
<b>2. Système requis .....</b>	<b>3</b>
<b>3. Présentation du produit .....</b>	<b>4</b>
<b>4. Mise en marche .....</b>	<b>4</b>
4-1 Fonctionnement .....	4
4-2 Utiliser le StoreJet avec Windows .....	5
4-3 Utiliser le StoreJet avec macOS .....	5
<b>5. Précautions de sécurité .....</b>	<b>6</b>
<b>6. Questions et réponses .....</b>	<b>7</b>
<b>7. Déclaration de conformité UE .....</b>	<b>8</b>
<b>8. Recyclage et considérations environnementales .....</b>	<b>8</b>
<b>9. Conditions de garantie .....</b>	<b>8</b>
<b>10. Divulcation de la licence publique générale GNU (GPL) .....</b>	<b>9</b>
<b>11. Contrat de licence d'utilisateur final (EULA) .....</b>	<b>9</b>
<b>12. Déclaration de la commission fédérale des communications (FCC) .....</b>	<b>9</b>
<b>13. Marque de conformité eurasienne (EAC) .....</b>	<b>9</b>

# 1. Contenu de l'emballage

## Séries StoreJet 25



- Disque dur StoreJet 25
- Câble USB 3.1 Gen1
- Guide de démarrage rapide

### Note

Le contenu de l'emballage diffère selon le type de modèle. Veuillez vous assurer que l'emballage contient les bons articles.

## 2. Système requis

Les caractéristiques suivantes sont nécessaires pour faire fonctionner le StoreJet sur votre ordinateur:

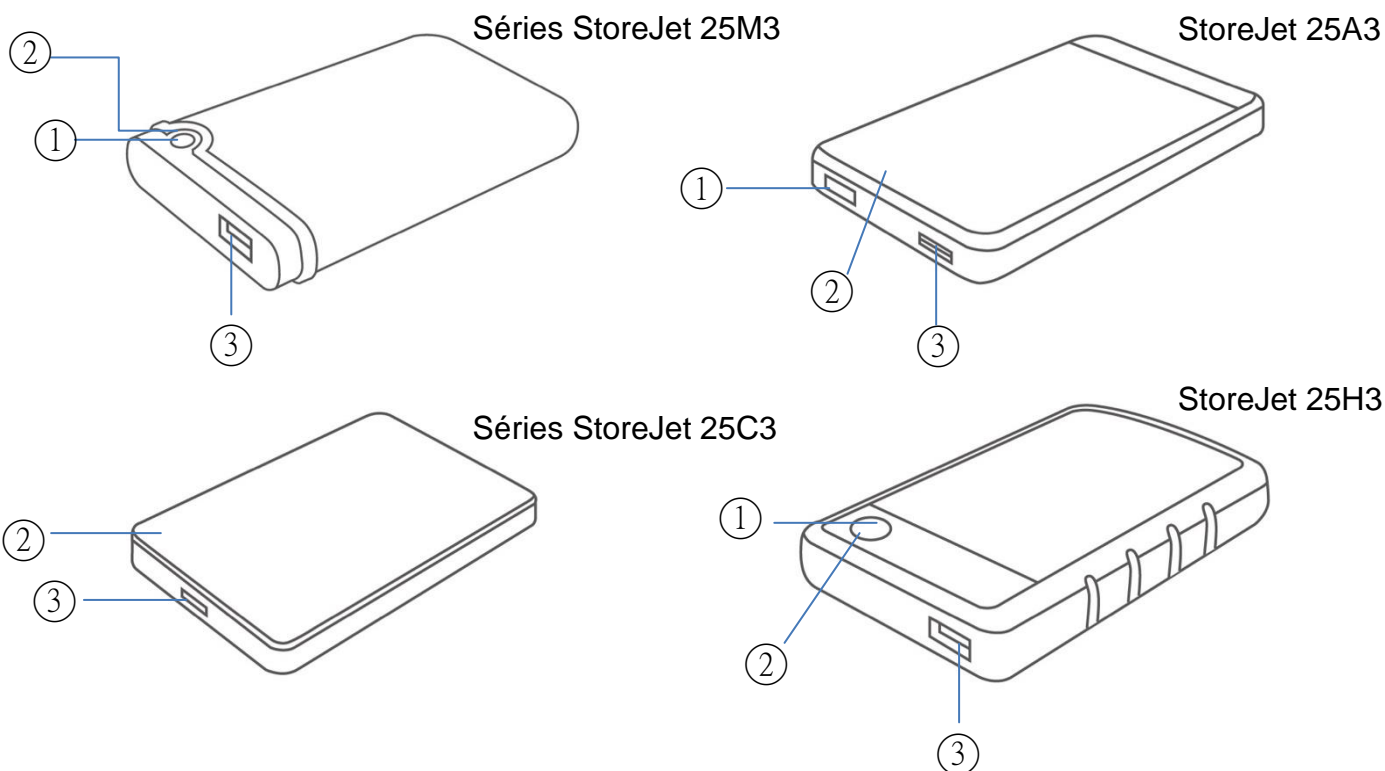
- Ordinateur fixe ou portable avec port USB en état de fonctionnement.
- Windows 7/8/8.1/10
- macOS 10.7 ou version ultérieure

Transcend Elite™ et RecoveRx™ sont compatibles avec les OS suivants:

- Windows 7/8/8.1/10
- macOS 10.10 ou version ultérieure (Transcend Elite)/ macOS 10.12 ou version ultérieure (RecoveRx)

### 3. Présentation du produit

#### Séries StoreJet 25



① Bouton de fonction    ② LED indicatrice    ③ Port USB

### 4. Mise en marche

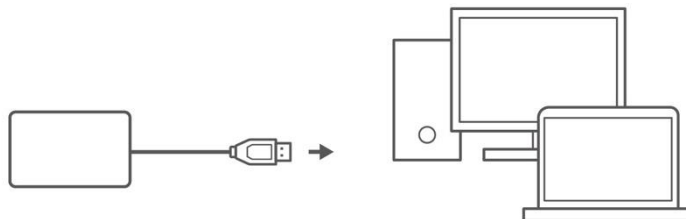
#### 4-1 Fonctionnement

	Etat	Description
<b>LED indicatrice</b>	Solide	Au repos
	Clignotante	Fonctionnement
	Eteinte	Mode veille ou retiré en toute sécurité
<b>Bouton de fonction</b>	Sauvegarde One Touch	Effectuez une sauvegarde par simple pression sur un bouton grâce au logiciel Transcend Elite.
	Reconnexion au PC	Se reconnecter au PC après l'avoir retiré en toute sécurité

## 4-2 Utiliser le StoreJet avec Windows

### Brancher le StoreJet à un ordinateur

1. Allumez votre ordinateur.
2. Branchez le câble USB du disque sur le port USB de votre ordinateur.
3. Vérifiez que le disque s'affiche bien dans la gestion des disques de Windows.
4. Vous pouvez maintenant utiliser le StoreJet comme un disque dur externe et transférer des données.



### Déconnecter StoreJet sous Windows

1. Sélectionnez l'icône **Retirer le matériel en toute sécurité et éjecter le support** dans la barre d'état système de Windows.
2. Ejectez le disque StoreJet.
3. Ce message s'affiche : "**Le périphérique 'USB Mass Storage Device' peut maintenant être retiré du système en toute sécurité.**" Débranchez ensuite le StoreJet.

#### ATTENTION

- Pour éviter toute perte de données, utilisez toujours cette méthode pour retirer le StoreJet.
- Ne JAMAIS débrancher le StoreJet d'un ordinateur lorsque la LED Du disque dur externe clignote.

## 4-3 Utiliser le StoreJet avec macOS

### Reformater le StoreJet

Pour utiliser le StoreJet sur un macOS Time Machine, reformatez d'abord le disque en une partition HFS+. Veuillez consulter la FAQ-701 sur notre site:

<https://www.transcend-info.com/Support/FAQ-701>

Si vous avez l'intention d'utiliser régulièrement le disque dur avec Windows et macOS, nous vous recommandons de formater le disque dur selon le système de fichiers exFAT. Le formatage du disque supprime toutes les données existantes sur ce dernier.

## 5. Précautions de sécurité

### Utilisation générale

- Déballez l'emballage de l'appareil avec précaution.
- Évitez d'exposer votre StoreJet à des températures extrêmes supérieures à 55°C ou inférieures à 5°C.
- Ne faites pas tomber votre StoreJet.
- Gardez votre StoreJet à l'écart de l'eau ou de tout autre liquide.
- N'essuyez pas ou ne nettoyez pas la coque extérieure avec un chiffon humide/ mouillé.
- Ne stockez pas votre StoreJet dans l'un des environnements suivants:
  - Lumière directe du soleil.
  - Près d'un climatiseur, d'un chauffage électrique ou d'autres sources de chaleur.
  - Dans une voiture exposée à la lumière directe du soleil.
  - Dans une zone soumise à des champs magnétiques puissants ou à proximité d'objets magnétiques.

### Sauvegarde de données

- Transcend décline toute responsabilité en cas de perte de données ou de dommages pendant le fonctionnement. Si vous avez l'intention de stocker des données sur votre StoreJet, nous vous conseillons fortement de sauvegarder régulièrement les données sur un ordinateur ou d'autres périphériques de stockage.

### Transport

- Ne mettez pas le StoreJet dans un bagage sans protection adéquate. D'autres objets dans vos bagages peuvent endommager le disque pendant le voyage.
- Évitez de serrer ou de fortement appuyer sur le StoreJet.
- Ne placez pas d'objets sur votre StoreJet.

### Alimentation électrique

- N'utilisez pas de hub USB pour connecter le StoreJet à votre ordinateur. Le hub USB pourrait ne pas être en mesure de fournir une alimentation suffisante pour le disque dur.
- Utilisez uniquement le câble USB fourni avec le StoreJet. Assurez-vous que le câble que vous utilisez est en bon état. N'utilisez JAMAIS un câble effiloché ou endommagé.
- Ne placez pas d'objets sur le câble USB. Assurez-vous que le câble ne se trouve pas à un endroit où l'on peut trébucher ou marcher dessus.

## 6. Questions et réponses

Si un problème survient, veuillez d'abord consulter la liste des questions fréquemment posées ci-dessous avant de faire réparer votre StoreJet. Si vos problèmes ne peuvent toujours pas être résolus, veuillez consulter votre revendeur, votre centre de service ou votre agence Transcend la plus proche. Vous pouvez également visiter le site Internet de Transcend pour les services de FAQ et de support technique à l'adresse suivante: <https://www.transcend-info.com/Support/service>.

### **J'ai installé un système d'exploitation sur le StoreJet. Pourquoi ne puis-je pas démarrer à partir de celui-ci?**

Le StoreJet est principalement utilisé comme un périphérique de stockage amovible. Si vous souhaitez démarrer l'ordinateur à partir du StoreJet, veuillez vous assurer que votre ordinateur supporte la fonction de démarrage par USB, et que votre StoreJet peut être détecté lors du démarrage. De même, veuillez vous assurer que le logiciel installé supporte la fonction de démarrage par USB. Si le StoreJet ne peut pas être détecté lors du démarrage, cela signifie que votre ordinateur ne prend pas en charge le démarrage à partir du StoreJet.

### **Que dois-je faire si la vitesse de transfert de mon StoreJet est trop lente?**

1. Veuillez utiliser le logiciel RecoveRx de Transcend pour reformater intégralement vos disques (uniquement sous Windows). Visitez le lien suivant pour plus de détails: <https://www.transcend-info.com/Support/Software-4/>

### **⚠ ATTENTION**

Cette fonction supprimera toutes les données stockées dans votre StoreJet. Veuillez sauvegarder vos données avant de procéder au formatage.

2. Vous pouvez vérifier si un bloc défectueux se trouve sur votre disque dur en utilisant un outil de surveillance (par exemple, HD Tune) ou en exécutant la commande "CHKDSK". Pour plus d'informations sur la commande "CHKDSK", veuillez consulter le site suivant <https://learn.microsoft.com/en-us/windows-server/administration/windows-commands/chkdisk?abs=event-viewer>

### **Je ne peux pas copier des fichiers volumineux sur le StoreJet.**

Veuillez vérifier les points suivants:

1. La capacité de stockage est-elle suffisante?
2. Le fichier dépasse-t-il 4Go? Si oui, veuillez vérifier que le système de fichiers du StoreJet est en FAT32, qui est pris en charge par la plupart des ordinateurs, des consoles de jeux et des appareils multimédia. Cependant, le système de fichiers FAT32 ne prend pas en charge les fichiers dont la taille dépasse 4Go. Si vous prévoyez de stocker des fichiers de plus de 4Go, vous devrez reformater le disque vers un autre système de fichiers tel que NTFS ou exFAT.

### **Comment se fait-il que mon disque dur ne puisse être alloué qu'à 2To et que la capacité restante soit affichée comme "Non allouée"?**

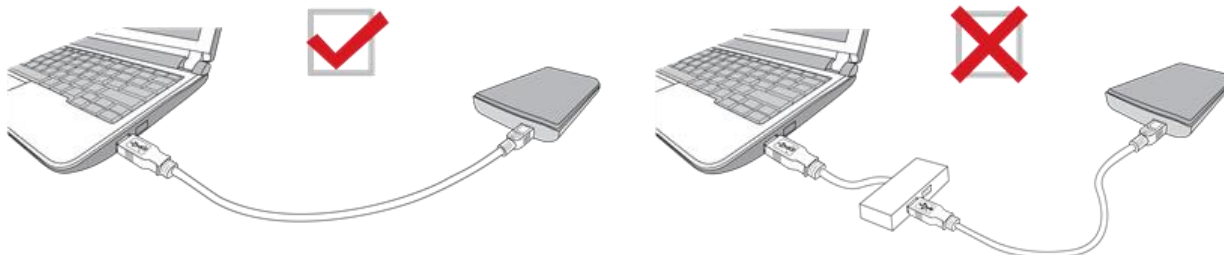
Veuillez supprimer la partition allouée et convertir le disque MBR en disque GPT pour résoudre ce problème. Les étapes sont les suivantes: <https://www.transcend-info.com/Support/FAQ-1145>

### **Mon système d'exploitation ne détecte pas le StoreJet.**

Veuillez vérifier les points suivants:

1. Votre StoreJet est-il correctement connecté au port USB ? Si ce n'est pas le cas, débranchez-le et rebranchez-le après 10 secondes. S'il est correctement connecté, essayez un autre port USB disponible.
2. Utilisez-vous le câble USB fourni dans l'emballage du StoreJet ? Si ce n'est pas le cas, utilisez le câble USB de Transcend pour connecter le StoreJet à votre ordinateur.

3. Votre StoreJet est-il connecté à un clavier Mac ? Si oui, branchez-le sur un port USB disponible de votre ordinateur Mac.
4. Le port USB est-il activé ? Si ce n'est pas le cas, consultez le manuel d'utilisation de votre ordinateur (ou de votre carte mère) pour l'activer.
5. Évitez de connecter le StoreJet via un hub USB.



### **Le StoreJet 25M3C est-il compatible avec les smartphones et tablettes USB Type-C?**

En raison de la spécification USB 2.0, les smartphones et tablettes USB Type-C ne sont pas capables de fournir suffisamment de puissance pour activer correctement le StoreJet 25M3C. Nous recommandons fortement aux utilisateurs de brancher le SJ25M3C sur le port USB type-C d'un ordinateur de bureau ou d'un ordinateur portable avec le système d'exploitation recommandé.

**J'ai déjà fermé toutes les applications de mon ordinateur, mais un message d'erreur s'affiche toujours : "Ce périphérique est en cours d'utilisation. Fermez tous les programmes ou fenêtres qui pourraient utiliser le périphérique et réessayez."**

Si vous avez des difficultés à identifier l'application exacte qui vous empêche d'éjecter votre appareil StoreJet en toute sécurité, veuillez éteindre complètement l'ordinateur, puis retirer le StoreJet.

## **7. Déclaration de conformité UE**

Transcend Information déclare par la présente que tous les produits Transcend marqués CE incorporant une fonctionnalité d'équipement radio sont conformes à la directive 2014/53/UE.

Le texte intégral de la déclaration de conformité de l'UE est disponible à l'adresse Internet suivante: [https://www.transcend-info.com/eu\\_compliance](https://www.transcend-info.com/eu_compliance)



## **8. Recyclage et considérations environnementales**

Pour plus d'informations sur **le recyclage du produit (DEEE) et l'élimination des piles**, veuillez consulter le lien suivant: <https://www.transcend-info.com/about/green>

## **9. Conditions de garantie**

La période de garantie de ce produit figure sur son emballage. Pour plus de détails sur **les conditions et périodes de garantie**, veuillez vous référer au lien ci-dessous:

<https://www.transcend-info.com/warranty>



## 10. Divulgence de la licence publique générale GNU (GPL)

Veuillez consulter le site <https://www.transcend-info.com/Legal/?no=10> pour obtenir de plus amples informations sur les licences de logiciels libres.

## 11. Contrat de licence d'utilisateur final (EULA)

Pour plus de détails sur les conditions de licence des logiciels, veuillez consulter le lien suivant: <https://www.transcend-info.com/legal/gpl-disclosure-eula>

## 12. Déclaration de la commission fédérale des communications

### (FCC)

Cet appareil est conforme aux règles FCC de la partie 15. Le fonctionnement est soumis aux deux conditions suivantes: (1) Cet appareil ne doit pas provoquer d'interférences nuisibles. (2) Cet appareil doit accepter toute interférence reçue, y compris les interférences susceptibles de provoquer un fonctionnement non désiré.

Cet équipement a été testé et jugé conforme aux limites d'un appareil numérique de classe B, conformément à la partie 15 des règlements de la FCC. Ces limites sont conçues pour fournir une protection raisonnable contre les interférences nuisibles dans une installation résidentielle. Cet équipement génère, utilise et peut émettre de l'énergie radiofréquence et, s'il n'est pas installé et utilisé conformément aux instructions, peut causer des interférences nuisibles aux communications radio. Cependant, il n'y a aucune garantie que des interférences ne se produiront pas dans une installation particulière. Si cet équipement cause des interférences nuisibles à la réception radio ou télévision, ce qui peut être déterminé en éteignant et en allumant l'équipement, l'utilisateur est encouragé à essayer de corriger les interférences par une ou plusieurs des mesures suivantes:

- Réorienter ou déplacer l'antenne de réception.
- Augmenter la distance entre l'équipement et le récepteur.
- Raccorder l'appareil à une prise de courant sur un circuit différent de celui auquel le récepteur est connecté.
- Consulter le revendeur ou un technicien radio/TV expérimenté pour obtenir de l'aide.

## 13. Marque de conformité eurasienne (EAC)

