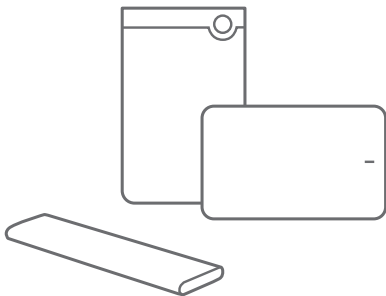


# StoreJet<sup>®</sup> for Mac<sup>®</sup>

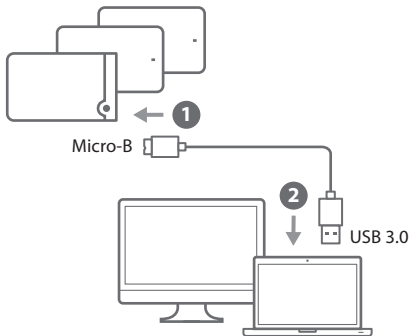
Portable Storage



 **Transcend<sup>®</sup>**

## USB 3.0 / Micro-B

SJM100/300/500 Connecting to a Computer



### 3 Transcend Elite Software



Backup



Restore



Encryption



Decryption



Sync



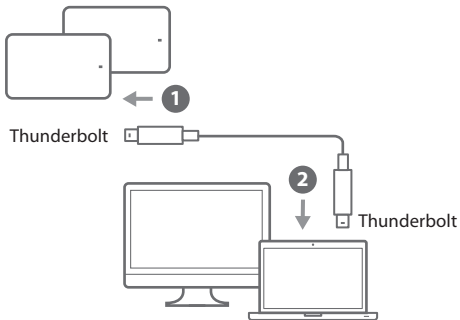
Cloud

<https://www.transcend-info.com/downloads>

## Thunderbolt

SJM300/500

Connecting to a Computer



### 3 Transcend Elite Software



Backup



Restore



Encryption



Decryption



Sync



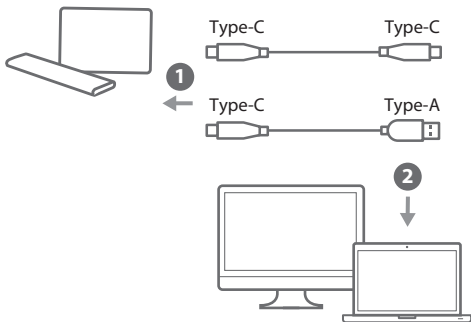
Cloud

<https://www.transcend-info.com/downloads>

## USB 3.1 / Type-C

SJM200/600

Connecting to a Computer



### 3 Transcend Elite Software



Backup



Restore



Encryption



Decryption



Sync



Cloud

<https://www.transcend-info.com/downloads>

## ↓ โปรแกรมดาวน์โหลดฟรี

ผลิตภัณฑ์ JetFlash, StoreJet และ SSD แบบพกพาของทรานสแซนด์ มาพร้อมกับโปรแกรม Transcend Elite โปรแกรมซึ่งจะช่วยคุณในการจัดระเบียบ, ป้องกัน และอัปเดตข้อมูลสำคัญของคุณ สำหรับคำแนะนำโดยละเอียดหรือต้องการดาวน์โหลดโปรแกรมหรือเฟิร์มแวร์ล่าสุด กรุณาไปที่ [th.transcend-info.com/downloads](http://th.transcend-info.com/downloads)

## ? การสนับสนุนทางด้านเทคนิค

หากคุณมีปัญหา กรุณาไปที่ [th.transcend-info.com/support/contact\\_form](http://th.transcend-info.com/support/contact_form)

## ✓ การรับประกันและข้อยกเว้น

การรับประกัน 3 ปีแบบจำกัดของทรานสแซนด์และข้อยกเว้น: StoreJet Portable หรือ External Storage (ตัวจัดเก็บข้อมูลภายนอก) ของทรานสแซนด์ ได้รับการรับประกันเป็นระยะเวลา 3 ปี นับจากวันที่ซื้อ ขึ้นอยู่กับระยะเวลาและเงื่อนไขที่กำหนด ดังที่ระบุไว้บน [th.transcend-info.com/warranty](http://th.transcend-info.com/warranty)

หมายเหตุ: กรุณาปฏิบัติตามขั้นตอนความปลอดภัยในการถอดอุปกรณ์จัดเก็บข้อมูล จากคอมพิวเตอร์ของคุณ เพื่อให้แน่ใจถึงความปลอดภัยของข้อมูล