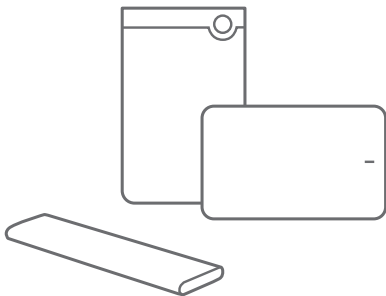


StoreJet[®] for Mac[®]

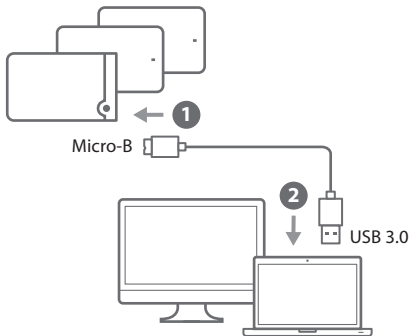
Portable Storage



 **Transcend[®]**

USB 3.0 / Micro-B

SJM100/300/500 Connecting to a Computer



3 Transcend Elite Software



Backup



Restore



Encryption



Decryption



Sync



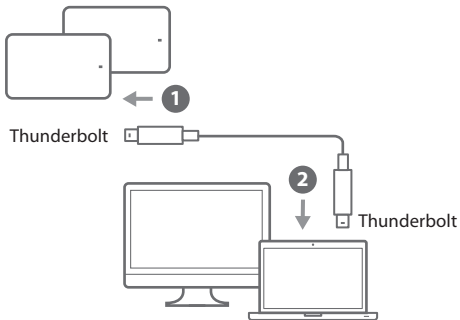
Cloud

<https://www.transcend-info.com/downloads>

Thunderbolt

SJM300/500

Connecting to a Computer



3 Transcend Elite Software

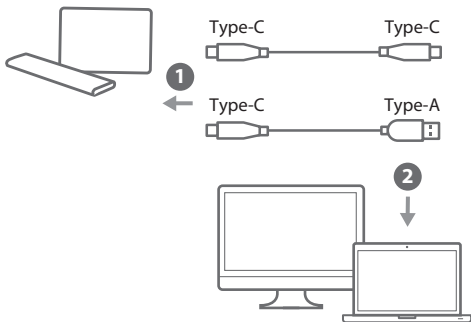


<https://www.transcend-info.com/downloads>

USB 3.1 / Type-C

SJM200/600

Connecting to a Computer



3 Transcend Elite Software



Backup



Restore



Encryption



Decryption



Sync



Cloud

<https://www.transcend-info.com/downloads>



Безкоштовне завантаження програмного забезпечення

Портативні твердотільні накопичувачі Transcend, а також пристрої серій JetFlash та StoreJet постачаються з Transcend Elite, програмним забезпеченням, яке допомагає впорядковувати, захищати та оновлювати найбільш важливі для вас дані. Детальні відомості щодо завантаження останньої версії програмного забезпечення або прошивки можна знайти на веб-сторінці

ua.transcend-info.com/downloads



Технічна підтримка

Якщо у вас виникли будь-які проблеми, відвідайте розділ технічної підтримки на нашому веб-сайті:

ua.transcend-info.com/support/contact_form



Умови гарантії та відмова від відповідальності

Трирічна обмежена гарантія Transcend та відмова від відповідальності: Портативні та зовнішні накопичувачі Transcend StoreJet постачаються з цією трирічною гарантією, термін якої виліковується з дати придбання продукту, та на яку розповсюджується дія умов, з якими можна ознайомитися на веб-сторінці

ua.transcend-info.com/warranty

Примітка: Для забезпечення безпеки даних, завжди використовуйте процедуру безпечного видалення пристрою перед відключенням накопичувача від комп'ютера/ноутбука