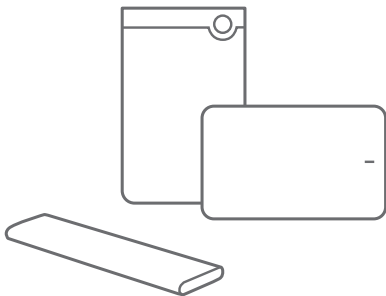


StoreJet[®] for Mac[®]

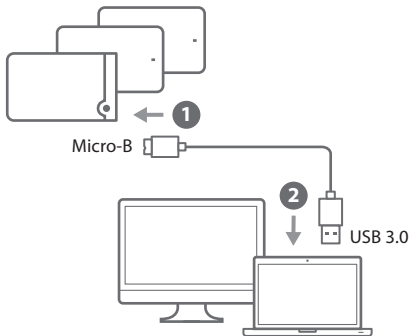
Portable Storage



 **Transcend[®]**

USB 3.0 / Micro-B

SJM100/300/500 Connecting to a Computer



3 Transcend Elite Software



Backup



Restore



Encryption



Decryption



Sync



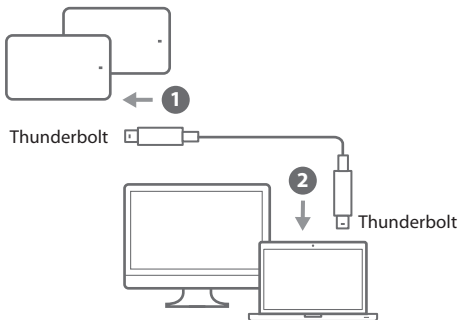
Cloud

<https://www.transcend-info.com/downloads>

Thunderbolt

SJM300/500

Connecting to a Computer



3 Transcend Elite Software



Backup



Restore



Encryption



Decryption



Sync



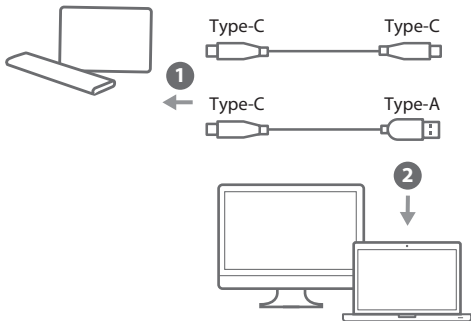
Cloud

<https://www.transcend-info.com/downloads>

USB 3.1 / Type-C

SJM200/600

Connecting to a Computer



3 Transcend Elite Software



Backup



Restore



Encryption



Decryption



Sync



Cloud

<https://www.transcend-info.com/downloads>

Descarregue o Software Gratuito

Os produtos JetFlash, StoreJet e SSDs Portáteis da Transcend oferecem o software Transcend Elite, uma ferramenta que ajuda a manter os seus dados importantes organizados, protegidos e actualizados. Para mais informações ou para descarregar este software gratuito ou firmware actualizado, visite pt.transcend-info.com/downloads

Suporte Técnico

Se encontrou alguma dificuldade, por favor visite o nosso site de Suporte Técnico em pt.transcend-info.com/support/contact_form

Garantia e Aviso Legal

A Garantia Limitada de 3 Anos da Transcend e o Aviso Legal: Os produtos Transcend StoreJet Portable/Armazenamento Externo estão garantidos por três anos a contar a partir da data de compra, sujeitos aos termos e condições de garantia definidos em pt.transcend-info.com/warranty

Nota: Para garantir a segurança dos seus dados, siga sempre o procedimento de remover com segurança quando retirar o seu dispositivo de armazenamento do seu computador/portátil.